

manhattan

COMBINE RÉFRIGÉRATEUR
Réfrigérateur - Congélateur
Guide d'utilisation

MRC279ASI

Sommaire

INSTRUCTIONS PREALABLES	2
Instructions de sécurité	2
Recommandations	3
Installation et mise en marche de l'appareil	4
Avant la mise en marche	4
FONCTIONS ET CAPACITES DIVERSES	5
Réglage du thermostat	5
Interrupteur super congélation et température ambiante basse.....	6
Panneau d'affichage	7
Accessoires	8
le bac à glaçons;	8
Porte-bouteilles	8
Indicateur de température	8
RANGEMENT DES ALIMENTS	10
Compartiment réfrigérateur	10
Compartiment congélateur	10
NETTOYAGE ET ENTRETIEN	11
Dégivrage	11
Partie de réfrigération	11
Partie de congélation;	12
Remplacement de l'ampoule du réfrigérateur	13
TRANSPORT ET DEPLACEMENT	13
Changement du sens d'ouverture de la porte	13
AVANT D'APPELER LE SERVICE APRES VENTE	14
ELEMENTS ET COMPARTMENTS DE L'APPAREIL.....	15

PARTIE- 1. INSTRUCTIONS PREALABLES

Instructions se sécurité

- Le gaz réfrigérant R600a qui est contenu dans le réfrigérateur est un gaz naturel et non nuisible à l'environnement, mais combustible. Il est donc important de transporter et installer votre réfrigérateur avec soin afin de ne pas endommager les conduits réfrigérants. Dans le cas d'un choc ou fuite de gaz, éviter tout contact avec une flamme ou un foyer à proximité et ventiler le local.
- Il est recommandé de ne pas utiliser des objets métalliques pointus ou autres objets artificiels pour accélérer la décongelation.
- Ne pas utiliser d'appareils électriques à l'intérieur de réfrigérateur.
- Si cet appareil sert à remplacer un vieux réfrigérateur, retirez-le ou détruisez les fermetures avant de vous débarrasser de l'appareil. Ceci permet d'éviter aux enfants de s'enfermer dans l'appareil et de mettre ainsi leur vie en danger.
- Les réfrigérateurs et congélateurs hors d'usage renferment des gaz calorifuges et réfrigérants qui doivent être évacués correctement. Veillez à ce que l'ancien réfrigérateur soit mis au rebut correctement. Veuillez contacter les autorités locales de votre région pour obtenir des renseignements concernant la mise au rebut et les endroits possibles.. Parfois le revendeur reprend l'ancien réfrigérateur. Assurez-vous que les tubes frigorifiques ne sont pas endommagés anant la mise à la décharge.

Remarque importante:



Important ! Avant de mettre votre appareil en route, veuillez lire attentivement ce guide d'installation et d'utilisation afin de vous familiariser plus rapidement avec son fonctionnement. Conservez cette notice d'utilisation avec votre appareil.

A la réception de l'appareil, vérifiez qu'il ne soit pas endommagé et que les pièces et accessoires soient en parfait état.

N'utilisez pas un appareil endommagé. En cas de doute, vérifiez auprès de votre vendeur.

Informations relatives à la conformité

Ce produit est conforme aux normes européennes de sécurité en vigueur relatives aux appareils électriques.



Les produits électriques et électroniques usagés ne doivent pas être jetés avec les ordures ménagères. Renseignez-vous auprès du revendeur où vous avez acheté ce produit pour obtenir la marche à suivre en matière de recyclage.



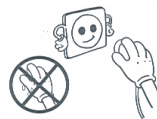
Recommandations

Avertissement : N'utilisez pas d'appareils mécaniques ou d'autres moyens artificiels pour accélérer le processus de décongélation. N'utilisez pas d'appareils électriques dans l'espace de stockage des aliments de l'appareil. N'obstruez pas les ouvertures de ventilation de l'appareil. N'endommagez pas le circuit de liquide réfrigérant du réfrigérateur.

- N'utilisez pas d'adaptateur ni de dérivation susceptible de provoquer une surchauffe ou un embrasement.
- N'utilisez pas un cordon d'alimentation trop ancien ou endommagé.
- Ne tordez pas et ne pliez pas les câbles.



- Ne laissez pas les enfants jouer avec l'appareil. En particulier, les enfants ne doivent EN AUCUN CAS s'asseoir sur les bacs/étagères ou se suspendre à la poignée.
- N'utilisez pas d'objet métallique tranchant pour retirer le givre du compartiment congélateur : vous risqueriez de percer le circuit de gaz réfrigérant et d'endommager irrémédiablement votre appareil. Utilisez le grattoir en plastique fourni.
- Ne branchez pas l'appareil sur le secteur avec les mains humides.
- Ne placez pas de récipients (bouteilles en verre ou boîtes de conserve) dans le congélateur, en particulier s'ils contiennent des liquides gazeux susceptibles de faire éclater le récipient durant la congélation.
- Fermez hermétiquement les bouteilles contenant un pourcentage d'alcool élevé et disposez-les verticalement dans le réfrigérateur.
- Ne touchez pas les surfaces réfrigérantes, notamment si vous avez les mains mouillées, pour éviter tout risque de brûlure ou de blessure.
- Ne consommez pas la glace dès sa sortie du congélateur.
- Si le cordon d'alimentation est endommagé, faites-le remplacer par le fabricant, un agent de service ou une personne qualifiée.
- Cet appareil n'est pas prévu pour être utilisé par des personnes (y compris les enfants) dont les capacités physiques, sensorielles ou mentales sont réduites, ou des personnes dénuées d'expérience ou de connaissance, sauf si elles ont pu bénéficier, par l'intermédiaire d'une personne responsable leur sécurité, d'une surveillance ou d'instructions préalables concernant l'utilisation de l'appareil.
- Si le cordon d'alimentation est endommagé, il doit être remplacé par le fabricant ou par un agent de maintenance ou une personne dûment qualifiée.

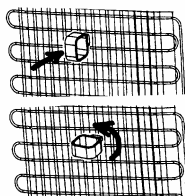


Installation et mise en marche de l'appareil



Avertissement ! Cet appareil doit être branché à une borne de mise à la terre. Lors de l'installation de l'appareil, veillez à ce que le câble d'alimentation ne soit pas coincé dessous, dans quel cas ce dernier serait endommagé.

- Branchez l'appareil à une prise de 220-240 V ou 200-230 V, 50 Hz. Vérifiez que la tension indiquée sur la plaque d'identification correspond à la tension de votre installation électrique.
- Vous pouvez demander l'aide du service après-vente pour installer et mettre en marche l'appareil.
- Avant de le brancher sur le secteur, vérifiez que la tension indiquée sur la plaque d'identification correspond à la tension du système électrique de votre domicile.
- Insérez la fiche dans une prise dotée d'une mise à la terre efficace. Si la prise ne possède pas de mise à la terre ou si elle ne correspond pas, il est préférable de demander l'aide d'un électricien agréé.
- La prise doit rester accessible une fois l'appareil en place.
- Le fabricant décline toute responsabilité en cas de raccordement à la terre ne respectant pas les instructions de la présente notice.
- N'exposez pas cet appareil à la lumière directe du soleil.
- Ne l'utilisez pas en plein air ; ne l'exposez pas à la pluie.
- Éloignez le réfrigérateur des sources de chaleur ; choisissez un emplacement bien ventilé. Il doit se trouver à au moins 50 cm d'un radiateur et d'une cuisinière à gaz ou à charbon et à au moins 5 cm d'une cuisinière électrique.
- Laissez au moins 15 cm d'espace libre au-dessus du réfrigérateur.
- Fixez les cales d'espacement en plastique sur le condensateur, à l'arrière du réfrigérateur. Elles maintiennent l'appareil à une certaine distance du mur pour des performances optimales.
- Ne placez pas de poids excessif ou un trop grand nombre d'objets sur le réfrigérateur.
- Si vous installez cet appareil à proximité d'un autre réfrigérateur ou congélateur, respectez une distance d'au moins 2 cm pour éviter la condensation.
- L'appareil doit être stable et à niveau. Pour compenser un sol inégal, réglez la hauteur des pieds avant.
- Nettoyez l'extérieur de l'appareil et les accessoires avec de l'eau savonneuse ; pour l'intérieur, utilisez une solution de bicarbonate de soude diluée dans de l'eau tiède. Séchez l'appareil avant de réinstaller les accessoires.



Avant la mise en marche

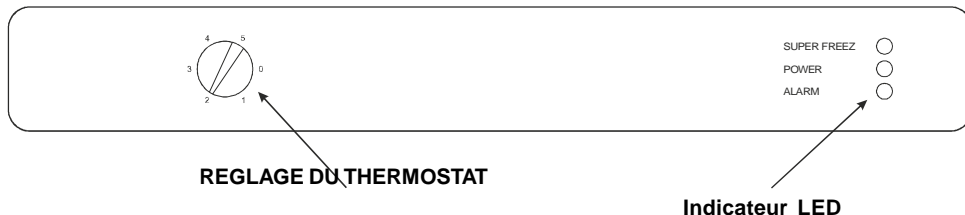
- Attendez 3 heures avant de brancher le réfrigérateur pour garantir des performances satisfaisantes.
- Une odeur particulière peut se dégager lors de la première mise sous tension. Elle disparaît à mesure du refroidissement de l'appareil.



PARTIE- 2. FONCTIONS ET CAPACITES DIVERSES

Réglage du thermostat

THERMOSTAT DU CONGELATEUR ET DU REFRIGERATEUR



Le thermostat du congélateur régule automatiquement la température interne des compartiments. Tournez le bouton sur une position située entre 1 et 5 pour obtenir des températures plus froides.

Réglage du thermostat du congélateur et du réfrigérateur ;

- 1 – 2: Pour conserver des aliments durant une courte période dans le compartiment congélateur, positionnez le bouton entre 1 et 2.
- 3 – 4: Pour conserver des aliments dans le compartiment congélateur durant une période plus longue, positionnez le thermostat entre 3 et 4.
- 5 : Pour congeler des aliments frais. L'appareil fonctionne plus longtemps. Une fois les aliments congelés, revenez à la position précédente.

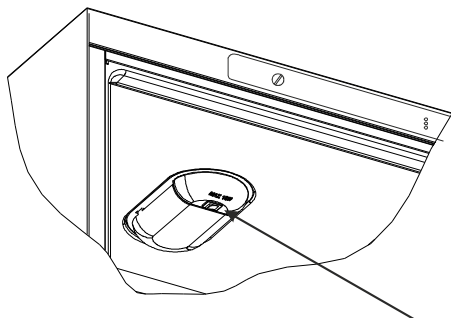
Recommandation importante :

Votre réfrigérateur / congélateur ne doit pas être placé dans une pièce trop froide ou trop chaude. Sinon, il ne pourra pas fonctionner correctement. Les températures minimales et maximales de la pièce où doit être placé votre appareil dépendent de la classe climatique de votre réfrigérateur. Veuillez vous référer à la classe indiquée sur la plaque signalétique collée sur votre appareil.

Classe Climatique	Température ambiante (°C)
T	Entre 16 et 43
ST	Entre 16 et 38
N	Entre 16 et 32
SN	Entre 10 et 32

Interrupteur super congélation et température ambiante basse

(Dans certains modèles)



BOUTON DE CONGELATION RAPIDE

0 : Position OFF.

I : Position ON.

a) Super Congélation: Dans le cas où la température ambiante est supérieure à 18°C, cet interrupteur peut être utilisé comme interrupteur super congélation.

Pour la congélation de denrées fraîches ou lorsque l'éclairage intérieur s'allume. L'appareil fonctionnera plus longtemps. Ainsi, une fois passé à l'état frais (ou l'éclairage s'est éteint), vous devez ramener le bouton à sa position précédente.

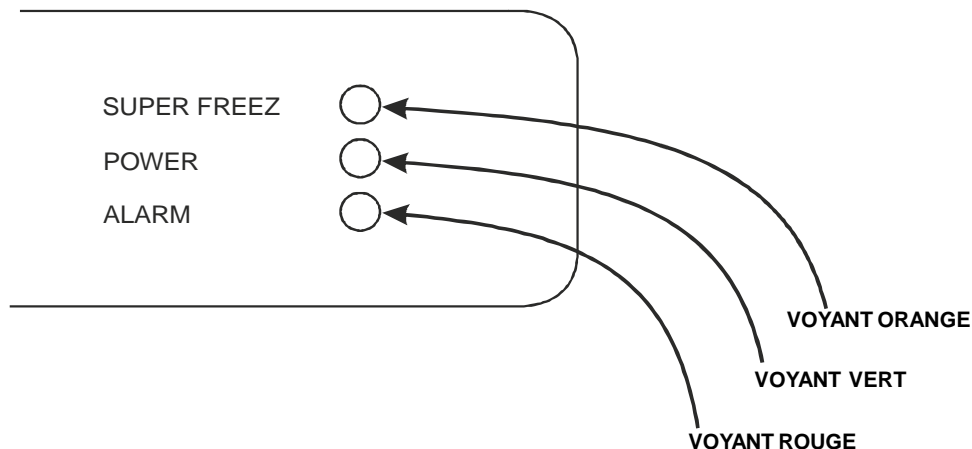
b) Température ambiante basse : Si la température ambiante est inférieure à 18°C, cet interrupteur peut être utilisé pour faire fonctionner l'appareil à une bonne température basse.

Lorsque la température ambiante est supérieure à 18°C, si vous ne voulez pas utiliser la fonction super congélation, l'interrupteur doit être éteint.

Veillez noter que :

- a)** Pour l'économie d'énergie, ne régler pas à la position « I » si cela n'est pas nécessaire.
- b)** Si l'éclairage s'allume en continu pendant plus de 48 heures, veuillez fermer l'interrupteur et appeler le service.

Panneau d'affichage



VOYANT ORANGE: Lorsque la fonction “Congélation rapide” est activée (le bouton de congélation rapide est réglé en position 1), le voyant orange s’allume.

VOYANT VERT: Lorsque l’appareil est branché sur l’alimentation secteur, le voyant vert du panneau d’affichage s’allume automatiquement.

VOYANT ROUGE: Lorsque le compartiment congélateur n’est pas suffisamment froid, le voyant rouge s’allume. Réglez le bouton de congélation rapide en position 1 jusqu’à ce que le voyant rouge s’éteigne. Une fois la température adéquate rétablie, réglez le bouton en position “0”.

Mise en marche de l’appareil

Une fois l’appareil connecté à l’alimentation secteur, vérifiez que le voyant vert s’allume. Puis, tournez le bouton de réglage du thermostat sur la position “5” (position max.) et réglez le bouton de congélation rapide sur MARCHE jusqu’à ce que le voyant rouge s’éteigne (Remarque : pour obtenir la température interne idéale, réglez le bouton de réglage du thermostat entre 2 et 4).

- **Lors de la première mise sous tension, l’appareil doit fonctionner en continu durant 24 heures pour atteindre un niveau de refroidissement satisfaisant.**
- **Durant cette période, évitez d’ouvrir la porte trop souvent et de placer trop d’aliments sur les étagères.**
- **Si l’appareil est mis hors tension ou débranché, attendez au moins 5 minutes avant de le remettre en marche afin de ne pas endommager le compresseur.**

Accessoires

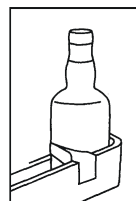
le bac à glaçons; (Dans certains modèles)

Remplir le bac à glaçons au $\frac{3}{4}$ d'eau ; le replacer dans le congélateur.



Porte-bouteilles (Dans certains modèles)

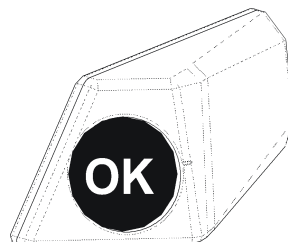
- Utilisez le porte-bouteilles pour éviter que les bouteilles glissent ou tombent. Vous éviterez également de faire du bruit lors de l'ouverture et de la fermeture de la porte.



Indicateur de température

Pour vous aider au bon réglage de votre appareil nous avons équipé votre réfrigérateur d'un indicateur de température, celui-ci étant placé dans la zone la plus froide.

Pour la bonne conservation des denrées dans votre réfrigérateur et notamment dans la zone la plus froide, veillez à ce que sur l'indicateur de température le logo « OK » apparaisse. Si « OK » n'apparaît pas, La température est mal réglée.



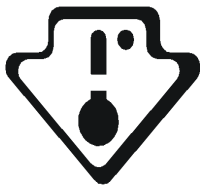
L'indication « OK » apparaissant en noir, celui-ci est difficilement visible si l'indicateur de température est mal éclairé. La bonne lecture de celui-ci est facilitée s'il est correctement éclairé.

A chaque modification du dispositif de réglage de température, attendez la stabilisation de la température à l'intérieur de l'appareil avant de procéder si nécessaire, à un nouveau réglage. Ne modifiez la position du dispositif de réglage de température que progressivement et attendez au moins 12 heures avant de procéder à une nouvelle vérification et à une éventuelle modification.

NOTA: Après chargement de l'appareil de denrées fraîches ou après ouvertures répétées (ou ouverture prolongée) de la porte il est normal que l'inscription « OK » n'apparaisse pas dans l'indicateur de réglage de température. Si l'évaporateur du compartiment réfrigérateur (paroi du fond de l'appareil) se couvre anormalement de givre (appareil trop chargé, température ambiante élevée, ouvertures fréquentes de la porte), réglez le dispositif de réglage de température sur une position inférieure jusqu'à obtenir de nouveau des périodes d'arrêt du compresseur.

Emplacement des denrées

Zone la plus froide



Vous obtiendrez une meilleure conservation de vos aliments si vous les placez dans la zone de froid convenant le mieux à leur nature. La zone la plus froide se situe juste au-dessus de bac à légumes.

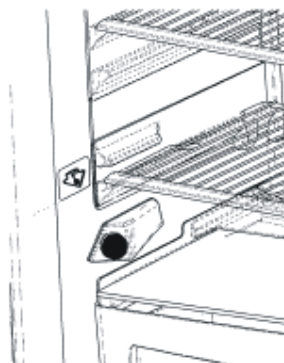
Le symbole ci-contre indique l'emplacement de zone la plus froide de votre réfrigérateur

La zone la plus froide du compartiment réfrigérateur est délimitée par les autocollants collés sur le côté gauche de la paroi.

La limite supérieure de la zone la plus froide est indiquée par la base inférieure de l'autocollant (pointe de Flèche). La clayette supérieure de la zone la plus froide doit être au même niveau que la pointe de la Flèche. LA Zone la plus Froide se situe en-dessous de ce niveau.

Ces clayettes étant amovibles, veillez à ce qu'elles soient toujours au même niveau que ces limites de zone décrites sur les autocollants, afin de garantir les températures dans cette zone.

Chaque type d'aliment a une température de conservation idéale et donc un emplacement précis à respecter.



Emplacements	Produits
Clayettes supérieures	Aliments cuits, entremets et toutes denrées à consommer assez rapidement.
Zone la plus froide	Viande, volaille, gibier et poissons crus. Temps maximum de conservation : 1 à 2 jours. Fruits frais, charcuterie.
Bac à légumes	Légumes frais, fruits.
Contre-porte	Les balconnets recevront, en bas les bouteilles puis en remontant, les produits de faible volume et d'emploi courant (yaourts, crème fraîche,..).
	Le beurre, les fromages cuits et les œufs trouveront leur place dans les casiers appropriés.

PARTIE- 3. RANGEMENT DES ALIMENTS

Compartment réfrigérateur

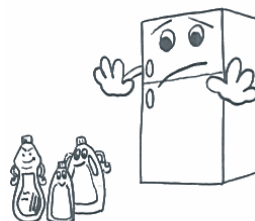
- Pour réduire l'humidité et par conséquent le givre, ne placez jamais de liquides dans des récipients non fermés au réfrigérateur. Le givre s'accumule généralement dans les parties les plus froides de l'évaporateur, ce qui nécessite un dégivrage plus fréquent.
- Ne placez jamais d'aliments chauds au réfrigérateur. Laissez-les refroidir à température ambiante, puis rangez-les de manière à assurer la circulation de l'air dans le compartiment réfrigérateur.
- Rien ne doit toucher la paroi du fond. Du givre pourrait se former ou des emballages pourraient y rester collés. Evitez d'ouvrir trop fréquemment la porte du réfrigérateur.
- La viande et le poisson nettoyé que vous y placez (emballés ou entourés de films alimentaires) doivent être consommés dans un délai de 1 à 2 jours.
- Rangez les fruits et légumes dans le bac à légumes sans les emballer.

Compartment congélateur

- Le congélateur permet de conserver des aliments congelés ou surgelés pendant de longues périodes ou de fabriquer des glaçons.
- Les aliments frais ou chauds à congeler ne doivent pas être placés sur les étagères de la porte du congélateur. Seuls des aliments surgelés peuvent y être placés.
- Ne placez pas d'aliments frais ou chauds à proximité d'aliments surgelés. Cela pourrait les décongeler.
- Lorsque vous congélez des aliments frais (c'est-à-dire de la viande, du poisson ou des préparations), séparez-les en plusieurs parts que vous utiliserez ensuite une par une.
- Pour stocker les aliments surgelés : suivez toujours les instructions indiquées sur les emballages de produits surgelés. Si aucune information n'est fournie, ne conservez pas les aliments plus de 3 mois après leur date d'achat.
- Lorsque vous achetez des aliments surgelés, assurez-vous qu'ils ont été conservés à des températures adéquates et que l'emballage est intact.
- Les aliments surgelés doivent être transportés dans des emballages appropriés afin de maintenir la qualité de la nourriture, puis placés au congélateur le plus rapidement possible.
- Si l'emballage d'un aliment surgelé vous semble humide et anormalement gonflé, cela signifie probablement qu'il n'a pas été conservé à une température adéquate et que son contenu est altéré.
- La durée de vie des produits surgelés dépend de la température du compartiment, du réglage du thermostat, de la fréquence d'ouverture de la porte, du type d'aliment et de la durée nécessaire au transport de la nourriture depuis le magasin jusque chez vous. Suivez toujours les instructions indiquées sur l'emballage et ne dépassez jamais la durée de conservation indiquée.
- Le compartiment de congélation rapide permet de congeler rapidement les plats faits maison (et toutes sortes d'aliments) car il bénéficie d'une plus grande puissance de congélation. Le compartiment de congélation rapide se situe au milieu du congélateur (voir la page 15, 16).

PARTIE- 4. NETTOYAGE ET ENTRETIEN

- Débranchez l'appareil avant de le nettoyer.
- Ne lavez pas l'extérieur du réfrigérateur à grande eau.
- Nettoyez régulièrement les compartiments réfrigérateur et congélateur avec du bicarbonate de soude dilué dans de l'eau tiède.
- Lavez les accessoires séparément avec de l'eau savonneuse. Ne les lavez pas dans le lave-vaisselle.
- N'utilisez pas de produits abrasifs ni de détergents. Après le lavage, rincez à l'eau claire et séchez soigneusement. Séchez-vous les mains avant de rebrancher l'appareil une fois le nettoyage terminé.
- Il est conseillé de nettoyer le condensateur (situé à l'arrière) avec un balai une fois par an pour économiser l'énergie et augmenter la productivité de l'appareil.

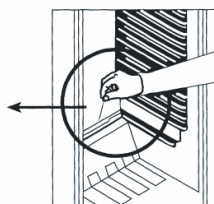
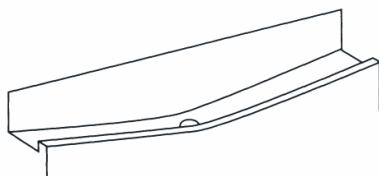


Veillez à ce que l'eau n'entre pas en contact avec les connexions électriques de la commande de température ou l'éclairage intérieur. Inspectez le joint de porte de temps en temps.

LE CORDON D'ALIMENTATION DOIT ETRE DEBRANCHE.

Dégivrage

Partie de réfrigération

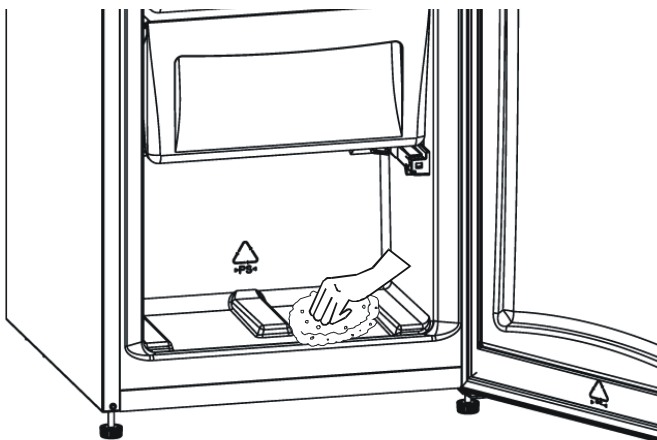


- le dégivrage s'effectue automatiquement lorsque l'appareil est en fonctionnement. L'eau de dégivrage est recueillie dans le bac d'évaporation et s'évapore automatiquement. Le plateau d'évaporation et l'orifice d'évacuation de l'eau de dégivrage doivent être nettoyés régulièrement avec la tige de nettoyage du conduit de dégivrage pour éviter que l'eau ne s'accumule dans le bas du réfrigérateur.

- Le givre recouvrant les rayons de la partie de congélation doivent être raclés régulièrement (à l'aide du racloir en plastique donné avec l'appareil). La partie de congélation, comme celle de réfrigération, doivent être nettoyée deux fois par an, en dégelant le givre.

Partie de congélation;

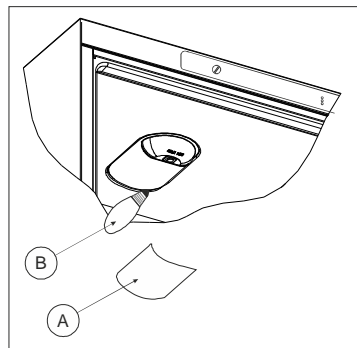
- Le givre recouvrant les étagères du compartiment congélateur doit être retiré régulièrement.
- N'utilisez pas d'objets métalliques tranchants pour retirer le givre du compartiment congélateur. Vous pourriez percer le circuit de réfrigération et causer des dommages irréparables dans l'appareil. Utilisez le grattoir en plastique fourni.
- Lorsqu'il y a plus de 5 mm de givre sur les étagères, vous devez procéder au dégivrage.
- Avant le dégivrage, placez les aliments surgelés dans un endroit frais après les avoir emballés dans des feuilles de papier journal pour maintenir leur température le plus longtemps possible.
- Pour accélérer le processus de dégivrage, placez un ou plusieurs récipients d'eau chaude dans le compartiment congélateur.



- Séchez l'intérieur du compartiment avec une éponge ou un chiffon propre.
- Essuyez l'intérieur du congélateur avec une éponge ou un chiffon propre.
- Une fois l'appareil dégivré, remplacez les aliments dans le congélateur et consommez-les le plus rapidement possible.

Remplacement de l'ampoule du réfrigérateur

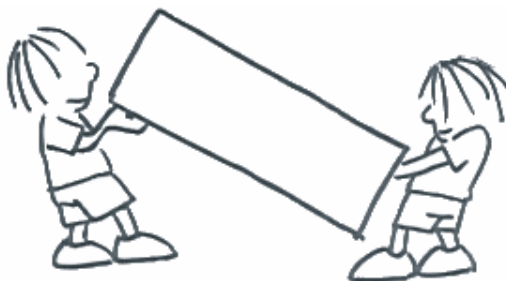
1. Débranchez l'appareil de la prise secteur.
2. Appuyez sur les crochets de part et d'autre de la protection de l'ampoule (A) pour la retirer.
3. Remplacez l'ampoule (B) par une nouvelle de 15 W maximum.
4. Remplacez la protection, puis rebranchez l'appareil.



PARTIE-5. TRANSPORT ET DEPLACEMENT

Transport et déplacement

- Si nécessaire, conservez les cartons et le polystyrène d'emballage d'origine.
- Au cours du transport, l'appareil doit être maintenu fermé au moyen d'une large bande de tissu ou d'une corde robuste. Respectez rigoureusement les règles de transport inscrites sur le carton d'emballage.
- Avant tout transport ou déplacement, retirez les objets amovibles (étagères, bac à légumes, etc.) ou fixez-les à l'aide de ruban adhésif pour éviter qu'ils ne s'entrechoquent.



Changement du sens d'ouverture de la porte (Dans certains modèles)

Si vous souhaitez changer le sens d'ouverture de la porte, contactez le service après-vente local.

PARTIE- 6. AVANT D'APPELER LE SERVICE APRES VENTE

Votre réfrigérateur ne fonctionne pas.

Vérifiez les points suivants :

- L'appareil est-il alimenté (voyant vert allumé) ?
- Le commutateur principal de l'habitation est-il activé ?
- Le bouton de réglage du thermostat est peut-être positionné sur « 0 ».
- La tension de la prise peut être insuffisante. Pour vous en assurer, branchez un autre appareil, dont vous êtes sûr qu'il fonctionne, sur cette prise.

Les performances de votre réfrigérateur sont médiocres (voyant rouge allumé).

Vérifiez les points suivants :

- L'appareil est peut-être surchargé.
- Le thermostat est en position "1" (dans ce cas, réglez-le sur une valeur adéquate).
- Les portes sont-elles correctement fermées ?
- De la poussière s'est peut-être accumulée sur le condensateur.
- L'espace à l'arrière et sur les côtés de l'appareil est peut-être insuffisant.

L'appareil est bruyant.

Le gaz réfrigérant qui circule dans le réfrigérateur peut émettre un léger bruit (bruit de bulles) même lorsque le compresseur n'est pas en activité. Ce bruit est parfaitement normal. Toutefois, si vous entendez d'autres bruits, vérifiez les points suivants :

- L'appareil est-il à niveau ?
- L'arrière de l'appareil est-il en contact avec un objet ou un mur ?
- Les accessoires vibrent peut-être à l'intérieur du réfrigérateur.

Si vous trouvez de l'eau dans le bas du réfrigérateur, vérifiez le point suivant :

- L'orifice d'évacuation de l'eau de dégivrage est peut-être bouché. Dans ce cas, débouchez-le à l'aide de la tige du bouchon.

Recommandations

- Si l'appareil reste inactif durant une longue période (par exemple, durant les vacances d'été), débranchez-le et nettoyez-le, puis laissez la porte ouverte pour éviter la formation de moisissure et d'odeurs désagréables.
- Pour arrêter complètement l'appareil, débranchez-le de la prise secteur (lors du nettoyage ou lorsque les portes sont laissées ouvertes).

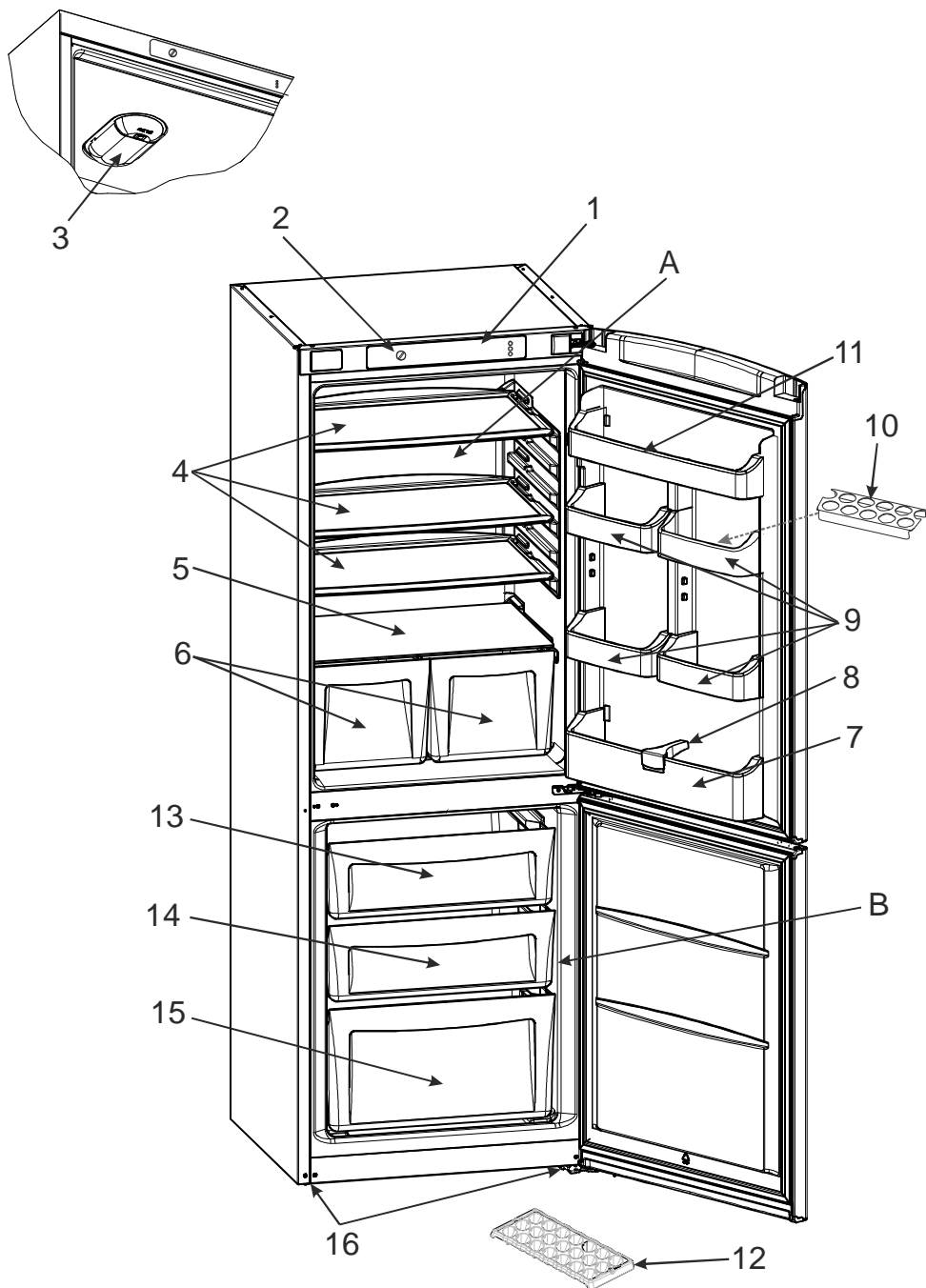
PARTIE- 7. ELEMENTS ET COMPARTMENTS DE L'APPAREIL

A) Compartiment Réfrigérateur

B) Compartiment Congélateur

- 1) Panneau d'affichage
- 2) Reglage du thermostat
- 3) Ampoule et protection du réfrigérateur
- 4) Etagere du réfrigérateur
- 5) Etagere du bac a legumes
- 6) Bac a legumes
- 7) Etagere inferieure
- 8) Porte-Bouteilles
- 9) Etagere a Oeufs
- 10) Porte-Oeufs
- 11) Etagere superieure
- 12) Bac a glaçons
- 13) Couvercle du compartiment congélateur
- 14) Bac du congélateur
- 15) Bac inferieur du congélateur
- 16) Pieds de mise a niveau

Cette présentation ne sert que de renseignement sur les parties de l'appareil,
Celles-ci pourraient varier en fonction du modèle de l'appareil.



Cette présentation ne sert que de renseignement sur les parties de l'appareil, Celles-ci pourraient varier en fonction du modèle de l'appareil.

